

Technische Information / Planungsunterlage

Schlüsselschalter / Taster



Die wichtigsten Merkmale im Überblick:

- Der millionenfach bewährte "J-Standardschalter für Industrietore". Als Tast- oder Rastschalter, 1- oder 2-seitig, 1- oder 2-polig lieferbar, und mit bis zu 3 Drucktastern lieferbar.
- Miniaturschlüsselschalter im Leichtmetallgehäuse. Kompakt und trotzdem sicher durch mechanische Deckelverriegelung.
- Die preisgünstige Alternative in Kunststoff, Aufputz und Unterputz in einem Schlüsselschalter kombiniert.
- Drucktaster
Das komplette Angebot für den Industrietorbau.
- Wipptaster, Aufputz oder Unterputz, zur Vervollständigung des Befehlsgeberprogrammes

Modellbeispiele Aufputz



J-APZ 1-2T



J-APZ 4-1R



M-APZ 1-1T



M-APZ 1-2T



MP-APZ 1-1T



MP-APZ 1-2T



KDT 1N



KDT 3



AP 1T

Unterputz



J-EPZ 1-1T



J-EPZ 2-2T



MR 1-1T



MP-APZ 1-1T



UP 2T

www.tousek.com

Tousek Ges.m.b.H.

A-1230 Wien
Zetschegasse 1
Tel. +43/1/667 36 01
Fax +43/1/667 89 23
info@tousek.at

Tousek GmbH

D-83404 Ainring-Mitterfelden
Gewerbestraße 20
Tel. +49/86 54/77 66-0
Fax +49/86 54/5 71 96
info@tousek.de

Tousek Sp. z o.o.

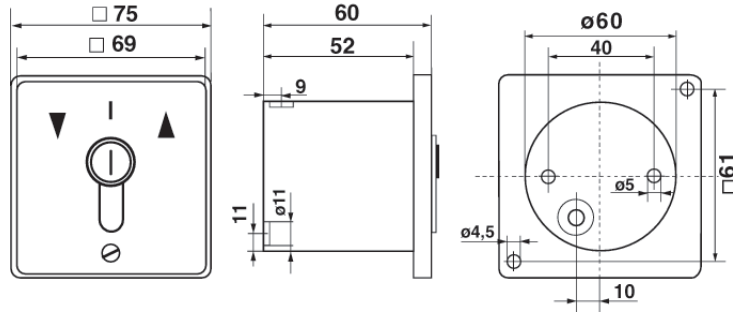
PL 43-190 Mikołów (k/Katowic)
Wyzwolenia 27
Tel. +48/32/738 53 65
Fax +48/32/738 53 66
info@tousek.pl

Tousek s.r.o.

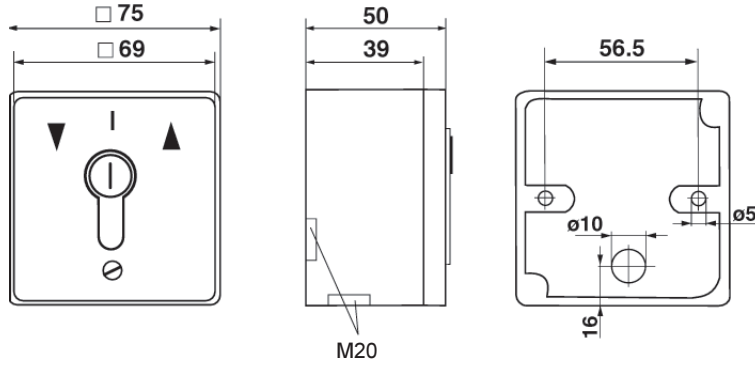
CZ-130 00 Praha 3
Jagellonská 9
Tel. +420/2/2209 0980
Fax +420/2/2209 0989
info@tousek.cz

tousek[®]
AUTOMATISCHE TORANTRIEBE

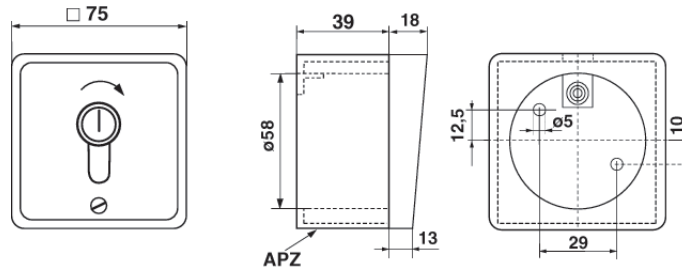
Typ MR1



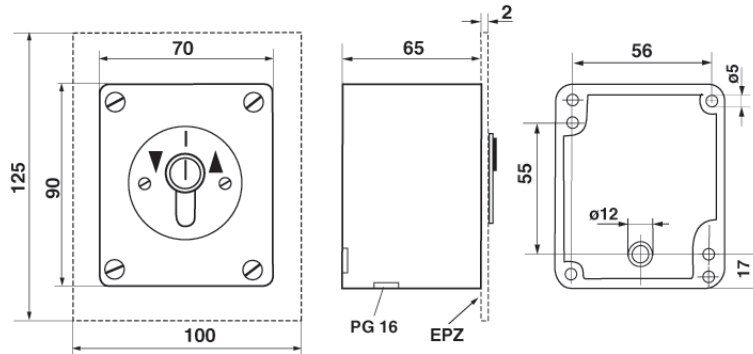
Typ M-APZ



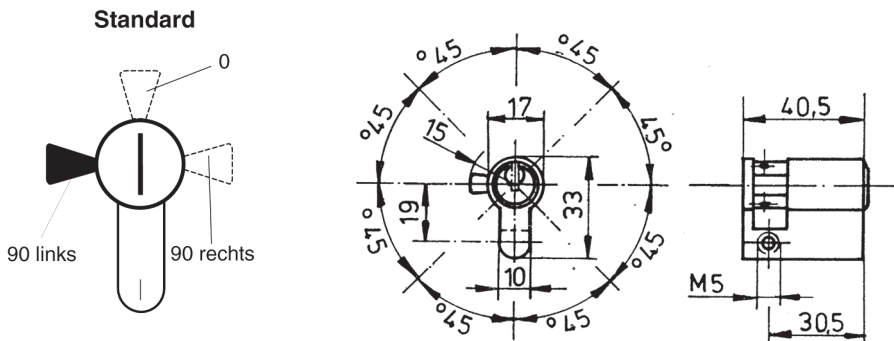
Typ MP-APZ



Typ J



Profilhalbzylinder (PHZ) für sämtliche Schüsselschalter
Ausführung mit verstellbarer Sperrnase



Maße und technische Änderungen vorbehalten !